



# linTERMINAL zum Palettieren

Einfach besser palettieren.

Ab  
7 EUR/Stunde  
mit Pay-per-Use  
möglich



## HIGHER SPEED

Durch synchrone Bewegungen in der vertikalen Achse und optimierte Raumbewegungen bis zu 30% schneller palettieren.



## INFINITY RANGE

Bei Verwendung der horizontalen Achse können nahezu beliebig viele Paletten von einem Cobot (de-)palettiert werden.



## EASE-OF-USE

Jeder Palettierer kann über den integrierten Touchscreen des linTERMINALS einfach programmiert werden.



## INTELLIGENT SOFTWARE

Mit Hilfe unserer Palettiersoftware wird im Vorfeld für jede Aufgabe eine Simulation durchgeführt.



## SEAMLESS INTEGRATION

Kompatibel mit einer Vielzahl von Cobots und Robotern, auch größere Modelle mit mehr Payload.



## READY-TO-GO

Innerhalb kürzester Zeit wird der linrob Palettierer geliefert. Noch schneller ist nur das Einrichten der gesamten Anlage.

## (DE-)PALETTIEREN

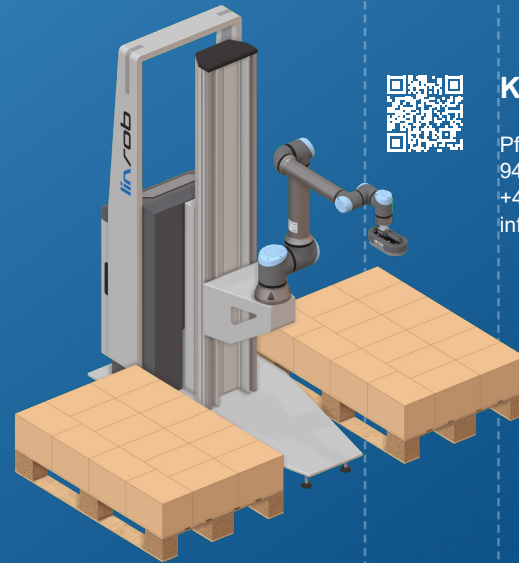
- Optional anbindbare Sicherheitstechnik.
- Integrierter LED-Streifen, der immer ein optische Feedback gibt und somit als Signalampel dient.
- Optionaler Druckluftanschluss.
- Innerhalb weniger Minuten ist die Anlage vollständig programmiert und betriebsbereit.
- Jeder linrob benötigt nur eine Stromzufuhr von 230V.
- Multi-Box Palettizing stellt kein Problem dar.

## HORIZONTALALES PALETTIEREN

- Beliebig viele Paletten können im gleichen Setup von einem Roboter bedient werden.
- Mixed Palettizing stellt kein Problem dar.

## VERTIKALES PALETTIEREN

- Die Paletten können bis zu Ihrer gewünschten Palettenhöhe beladen werden.
- Bis zu 2 Paletten können parallel (de-)palettiert werden.
- Transportabel mittels Hubwagen.



## Kontakt

Pfleggasse 31  
94469 Deggendorf  
+49 991 289 888 1  
[info@linrob.io](mailto:info@linrob.io)

